

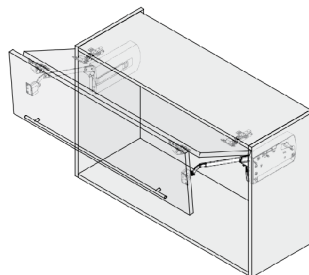
KINVARO

F-20 Подъёмники для складных дверей



- Для верхних шкафов со сдвоенными фасадами
- Комфортное открывание и закрывание тяжёлых дверей благодаря регулировочным пружинам
- Встроенный регулируемый демпфер закрывания
- Регулировка ограничения угла открывания до 90°
- Широкий диапазон применения для дверей из самых различных материалов
- Вес от 3.8 до 19.2 кг
- Предварительно вкрученные евровинты для установки фурнитуры на боковине
- Диапазон размеров двери: ширина: 400 – 1200 мм; высота: 520 – 800 мм

- **Примечание:**
С заглушками в новом дизайне как показано на иллюстрации, наличие с июня 2012



ДИАПАЗОН ПРИМЕНЕНИЯ

Высота корпуса	Направляющий рычаг	Вес двери, вкл. ручку (кг)		
		Силовой механизм В	Силовой механизм С	Силовой механизм D
520 – 559	Тип 2	4.6 – 13.8	–	–
560 – 599	Тип 3	4.4 – 12.6	7.0 – 14.7	–
600 – 649	Тип 4	4.1 – 12.1	6.8 – 15.8	–
650 – 699	Тип 5	3.8 – 11.4	6.7 – 16.9	–
700 – 749	Тип 6	–	6.5 – 16.4	10.0 – 18.0
750 – 800	Тип 7	–	6.0 – 15.6	8.6 – 19.2

ИНФОРМАЦИЯ ДЛЯ ЗАКАЗА

Комплект Kinvaro F-20				
Высота корпуса	Направляющий рычаг	Силовой механизм В	Силовой механизм С	Силовой механизм D
520 – 559	Тип 2	F152145237	–	–
560 – 599	Тип 3	F152145238	F152145239	–
600 – 649	Тип 4	F152145240	F152145241	–
650 – 699	Тип 5	F152145242	F152145243	–
700 – 749	Тип 6	–	F152145244	F152145245
750 – 800	Тип 7	–	F152145246	F152145247

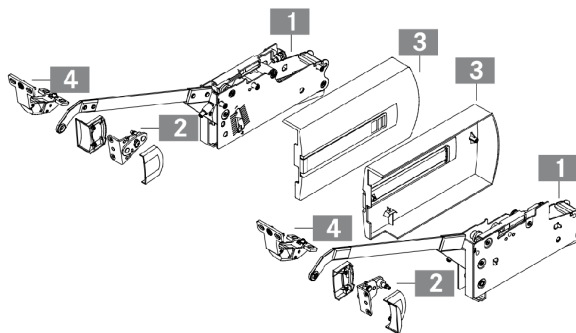
Адаптер под алюминиевые рамки к комплекту Kinvaro F-20		
Наименование	Наложение	Артикул №
Адаптер под алюминиевые рамки (2x) для узких алюминиевых рамок (19 мм) с крепёжными винтами (8x)	13 – 17	F152145054

Примечание:

Петли Tiomos 120° с фиксацией, без демпфера, а также ответные планки Tiomos для верхних панелей заказываются отдельно.

Комплект Kinvaro F-20:

- 1 Кронштейн, левый и правый (1x)
 - 2 Соединительный элемент с заглушками (2x)
 - 3 Заглушки правая и левая, серого цвета RAL 7040 (1x)
 - 4 Соединительные петли (2x)
- Бумажный шаблон (1x)
Инструкция по монтажу (1x)



Петли Tiomos 120°	90	Технологическое оборудование	757		
Ответные планки Tiomos	144	Возможности регулировки Kinvaro F-20	68		

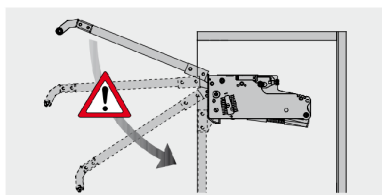
ООО "Меком-Плюс" г. Киров ул Карла Маркса 4А (8332) 58-68-20 58-67-60

ИНСТРУКЦИИ ПО МОНТАЖУ И УСТАНОВКЕ

Все размеры в миллиметрах

<p>Занимаемая площадь</p>	<p>Боковина Точки сверления</p>	<p>Боковина Схема сверления</p> <table border="1"> <thead> <tr> <th>КН</th> <th>Тип</th> <th>В</th> </tr> </thead> <tbody> <tr><td>520 - 529</td><td>2</td><td>173</td></tr> <tr><td>530 - 539</td><td>2</td><td>158</td></tr> <tr><td>540 - 549</td><td>2</td><td>143</td></tr> <tr><td>550 - 559</td><td>2</td><td>128</td></tr> <tr><td>560 - 569</td><td>3</td><td>183</td></tr> <tr><td>570 - 579</td><td>3</td><td>168</td></tr> <tr><td>580 - 589</td><td>3</td><td>153</td></tr> <tr><td>590 - 599</td><td>3</td><td>138</td></tr> <tr><td>600 - 609</td><td>4</td><td>208</td></tr> <tr><td>610 - 619</td><td>4</td><td>198</td></tr> <tr><td>620 - 629</td><td>4</td><td>178</td></tr> <tr><td>630 - 639</td><td>4</td><td>168</td></tr> <tr><td>640 - 649</td><td>4</td><td>158</td></tr> <tr><td>650 - 699</td><td>5</td><td>225</td></tr> <tr><td>700 - 749</td><td>6</td><td>235</td></tr> <tr><td>750 - 800</td><td>7</td><td>250</td></tr> </tbody> </table>	КН	Тип	В	520 - 529	2	173	530 - 539	2	158	540 - 549	2	143	550 - 559	2	128	560 - 569	3	183	570 - 579	3	168	580 - 589	3	153	590 - 599	3	138	600 - 609	4	208	610 - 619	4	198	620 - 629	4	178	630 - 639	4	168	640 - 649	4	158	650 - 699	5	225	700 - 749	6	235	750 - 800	7	250
КН	Тип	В																																																			
520 - 529	2	173																																																			
530 - 539	2	158																																																			
540 - 549	2	143																																																			
550 - 559	2	128																																																			
560 - 569	3	183																																																			
570 - 579	3	168																																																			
580 - 589	3	153																																																			
590 - 599	3	138																																																			
600 - 609	4	208																																																			
610 - 619	4	198																																																			
620 - 629	4	178																																																			
630 - 639	4	168																																																			
640 - 649	4	158																																																			
650 - 699	5	225																																																			
700 - 749	6	235																																																			
750 - 800	7	250																																																			
<p>Фасад Монтаж для дверей со стандартными рамочными профилями из алюминия (19 мм)</p> <p>* Предварительно рассверлить Ø 2 мм</p>	<p>Монтаж фасада для деревянных и рамочных дверей (ширина мин. 45 мм)</p> <p>* Предварительно рассверлить Ø 2 мм</p>	<p>Фасад Схема сверления</p> <table border="1"> <thead> <tr> <th>КН</th> <th>Тип</th> <th>С</th> </tr> </thead> <tbody> <tr><td>520 - 529</td><td>2</td><td>133</td></tr> <tr><td>530 - 539</td><td>2</td><td>148</td></tr> <tr><td>540 - 549</td><td>2</td><td>163</td></tr> <tr><td>550 - 559</td><td>2</td><td>178</td></tr> <tr><td>560 - 569</td><td>3</td><td>145</td></tr> <tr><td>570 - 579</td><td>3</td><td>160</td></tr> <tr><td>580 - 589</td><td>3</td><td>175</td></tr> <tr><td>590 - 599</td><td>3</td><td>190</td></tr> <tr><td>600 - 609</td><td>4</td><td>138</td></tr> <tr><td>610 - 619</td><td>4</td><td>148</td></tr> <tr><td>620 - 629</td><td>4</td><td>168</td></tr> <tr><td>630 - 639</td><td>4</td><td>178</td></tr> <tr><td>640 - 649</td><td>4</td><td>188</td></tr> <tr><td>650 - 699</td><td>5</td><td>146</td></tr> <tr><td>700 - 749</td><td>6</td><td>156</td></tr> <tr><td>750 - 800</td><td>7</td><td>166</td></tr> </tbody> </table>	КН	Тип	С	520 - 529	2	133	530 - 539	2	148	540 - 549	2	163	550 - 559	2	178	560 - 569	3	145	570 - 579	3	160	580 - 589	3	175	590 - 599	3	190	600 - 609	4	138	610 - 619	4	148	620 - 629	4	168	630 - 639	4	178	640 - 649	4	188	650 - 699	5	146	700 - 749	6	156	750 - 800	7	166
КН	Тип	С																																																			
520 - 529	2	133																																																			
530 - 539	2	148																																																			
540 - 549	2	163																																																			
550 - 559	2	178																																																			
560 - 569	3	145																																																			
570 - 579	3	160																																																			
580 - 589	3	175																																																			
590 - 599	3	190																																																			
600 - 609	4	138																																																			
610 - 619	4	148																																																			
620 - 629	4	168																																																			
630 - 639	4	178																																																			
640 - 649	4	188																																																			
650 - 699	5	146																																																			
700 - 749	6	156																																																			
750 - 800	7	166																																																			
<p>Расчет веса двери Ширина двери x высота двери x толщина двери x удельная плотность¹ + вес ручки² = вес двери</p> <p>¹ Значения удельной плотности: конструкционный материал МДФ 0.85 кг/дм³, древесно-стружечная плита 0.65 кг/дм³, ель/сосна 0.45 кг/дм³</p> <p>² Для рейлинговых ручек необходимо принять в расчёт 0.1 кг на каждые 100 мм ширины ручки. Мы рекомендуем произвести пробную установку.</p> <p>Количество петель на верхней панели Для корпуса шириной от 900 мм: 3 петли. Для используемых петель с фиксацией требуется угол открывания мин. 120°</p>																																																					

ПРЕДУПРЕЖДЕНИЕ



Внимание!
Осторожно: опасность травм!
Фурнитура под натяжением пружины!

УСЛОВНЫЕ ОБОЗНАЧЕНИЯ

- B** Размер для сверления отверстия боковины
- C** Размер для сверления отверстия фасада
- F** Фуга
- FAS** Наложение фасада, боковое
- КН** Высота корпуса